



NAPOMENE PRIJE MONTAŽE

Za montažu preporučujemo minimalno četiri osobe s osnovnim građevinskim iskustvom.

Svi elementi spajaju se vatrostalnim ljepilom u sloju debljine 1,5 – 3 cm. Višak ljepila potrebno je ispuniti u praznine i utore između elemenata kako bi se osigurala stabilnost konstrukcije.

Za spajanje svih elemenata i fugiranje koristi se **Austroflamm Haftmortel** vatrostalno ljepilo.

Prije početka montaže

Provjerite broj i stanje svih sastavnih elemenata.

Potrebno je izraditi **čvrstu i ravnu betonsku podlogu** koja može podnijeti ukupnu težinu pečenjare. *Ako se proizvod postavlja na terasu ili balkon, potrebno je da stručna osoba provjeri nosivost konstrukcije.*

Postolje mora biti postavljeno na potpuno ravnu i stabilnu podlogu kako bi se spriječilo pomicanje konstrukcije tijekom korištenja.

Sve elemente međusobno spajajte prema brojčanim oznakama prikazanim na skici.

VAŽNA NAPOMENA ZA PRIPREMU Austroflamm Haftmortel LJEPILA

Maksimalno izmiješati 2 kg ljepila po pripremi
Smjesa mora biti homogena i bez grudica
Vrijeme obrade smjese: približno 5 minuta

Sve elemente prije lijepljenja potrebno je ovlažiti vodom

REDOSLIJED MONTAŽE

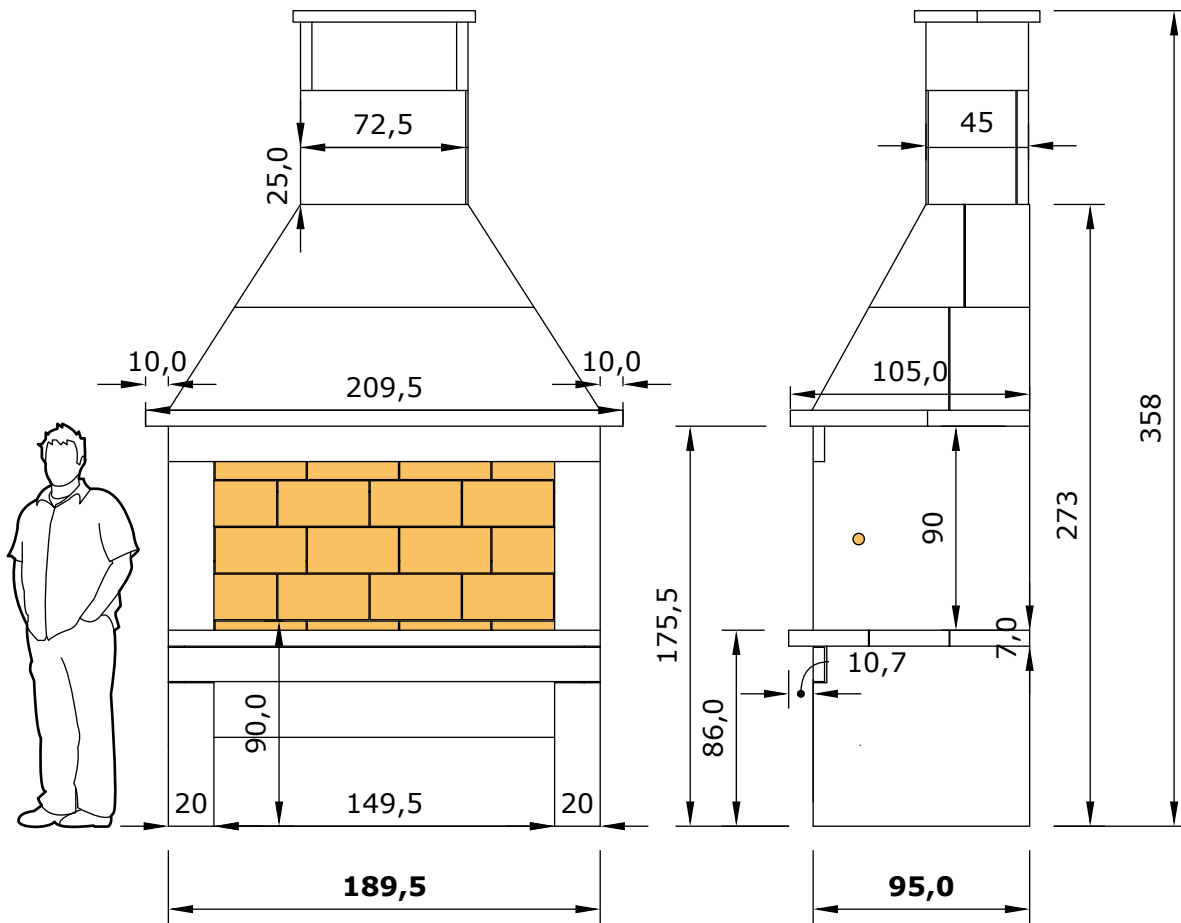
Redoslijed spajanja elemenata potrebno je pratiti prema numeriranim koracima prikazanim na skici.

NAKON MONTAŽE

Cijelu pečenjaru potrebno je **ogletati fleksibilnim ljepilom za vanjske radove** – preporučujemo Ceresit CM- uz ugradnju armirajuće mrežice.

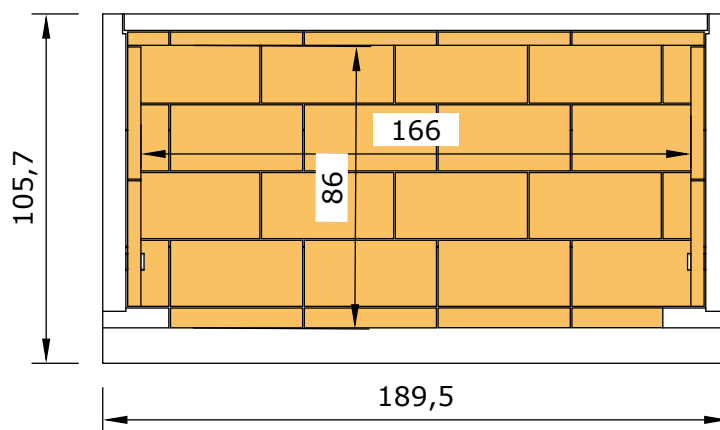
Nakon sušenja površinu je moguće završno obraditi fasadom ili gustom bojom za vanjske površine.



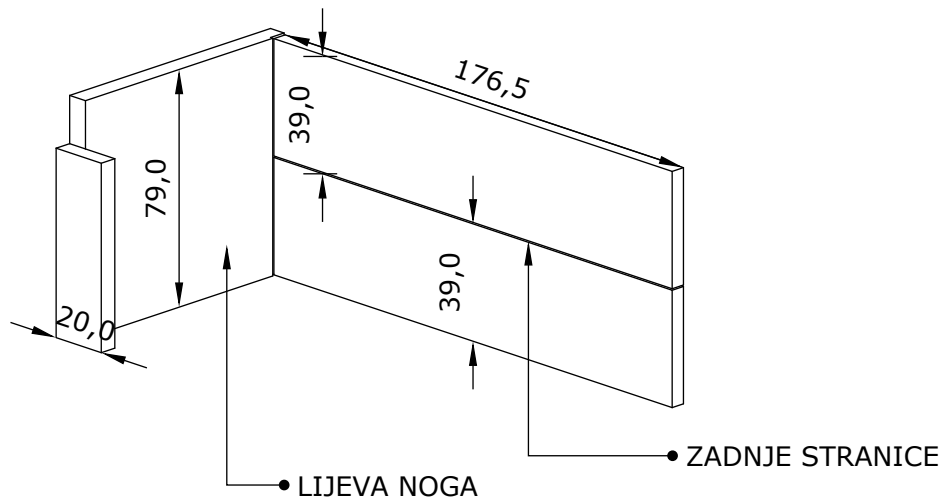


Minimalna dimenzija temelja: 190×96 cm

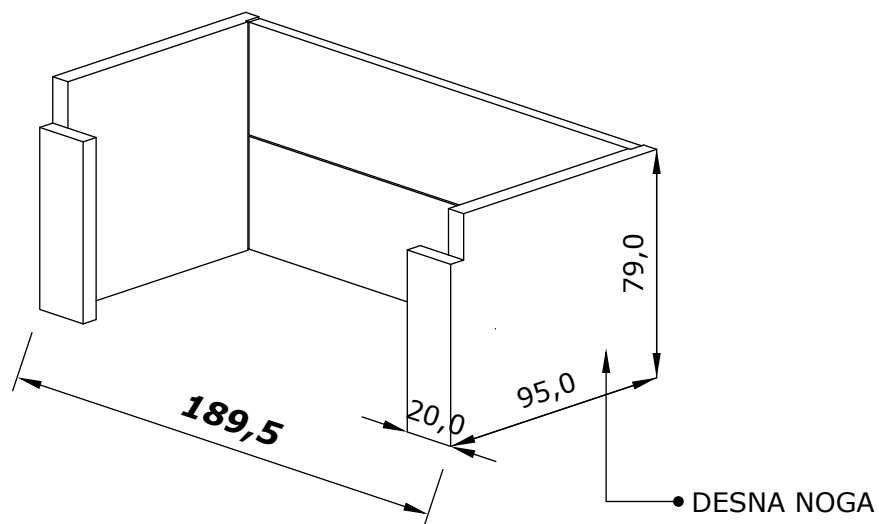
DIMENZIJE LOŽIŠTA



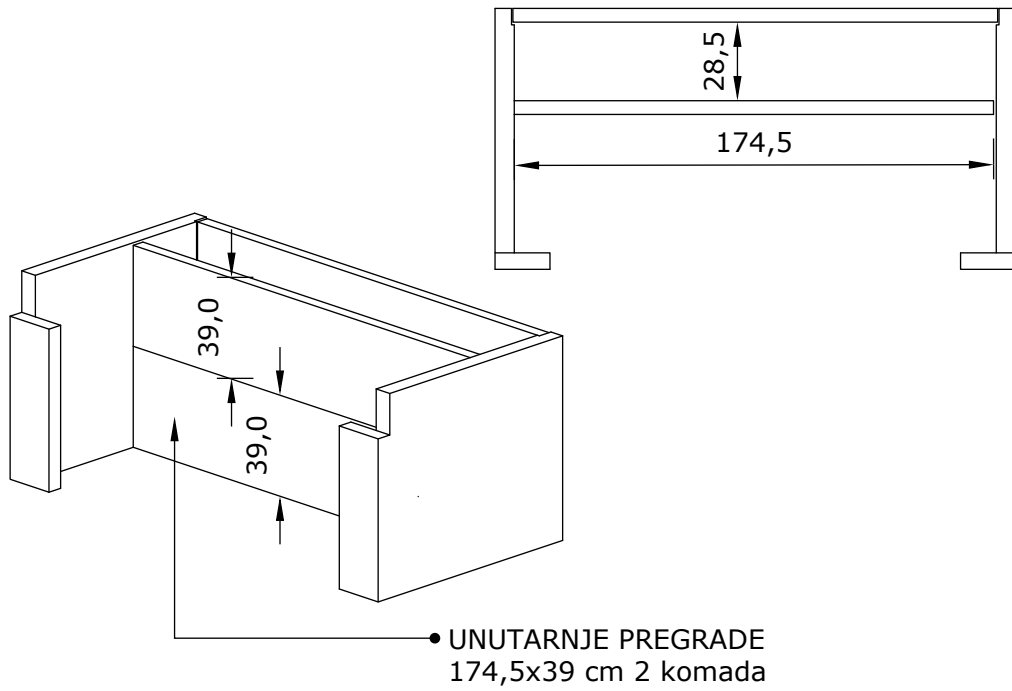
1



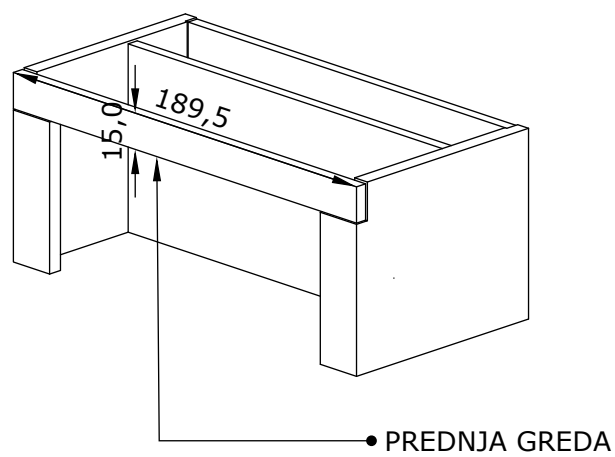
2



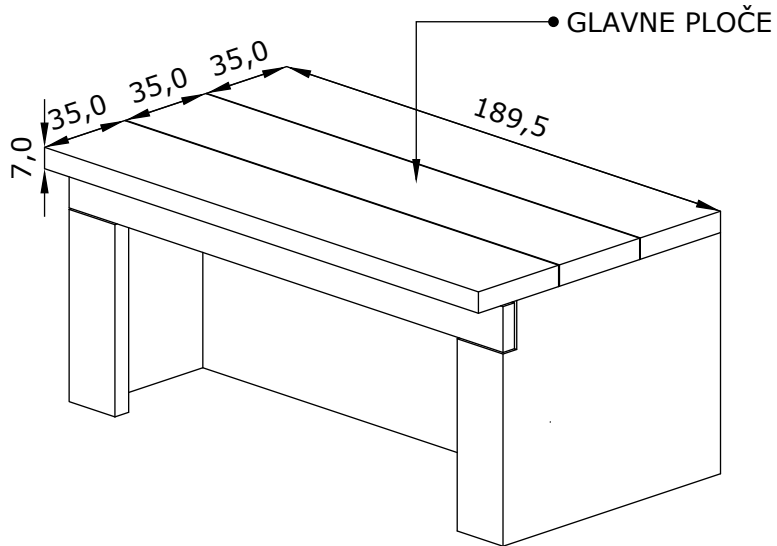
3



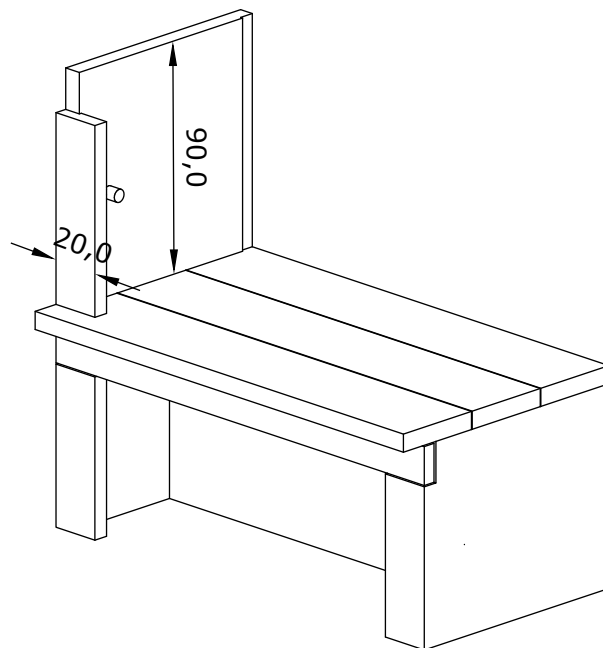
4



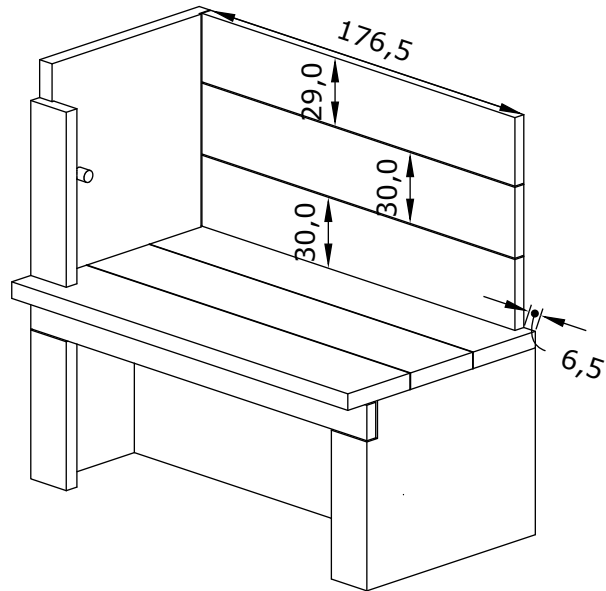
5



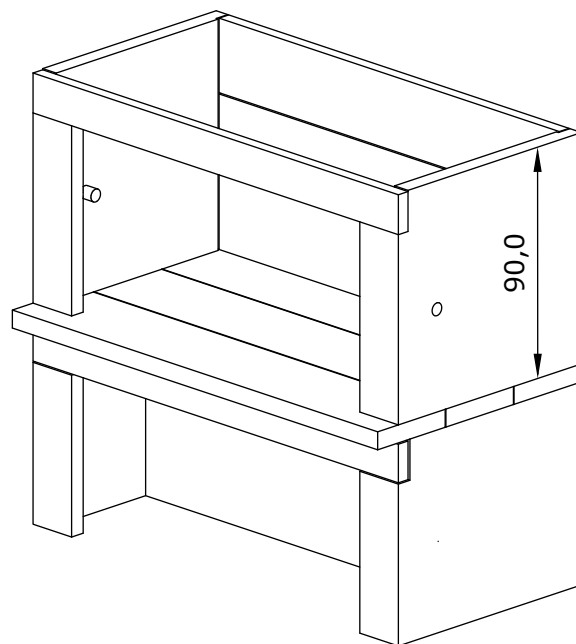
6



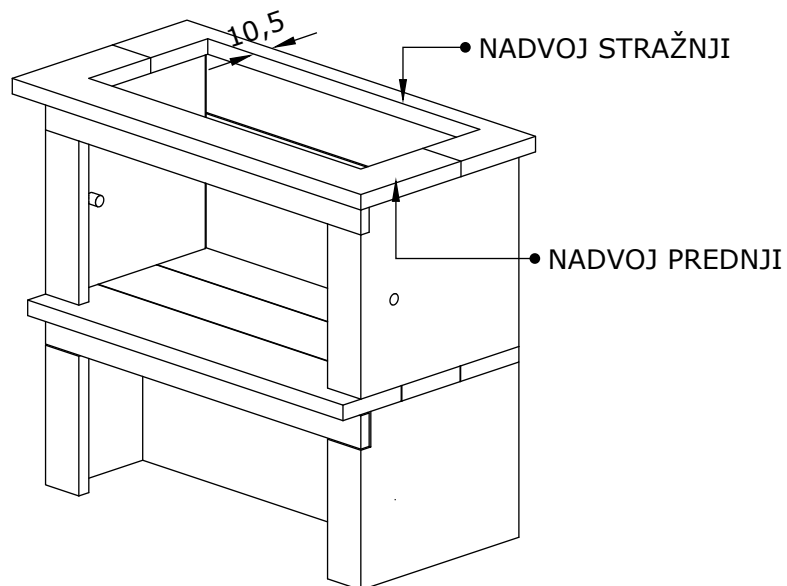
7



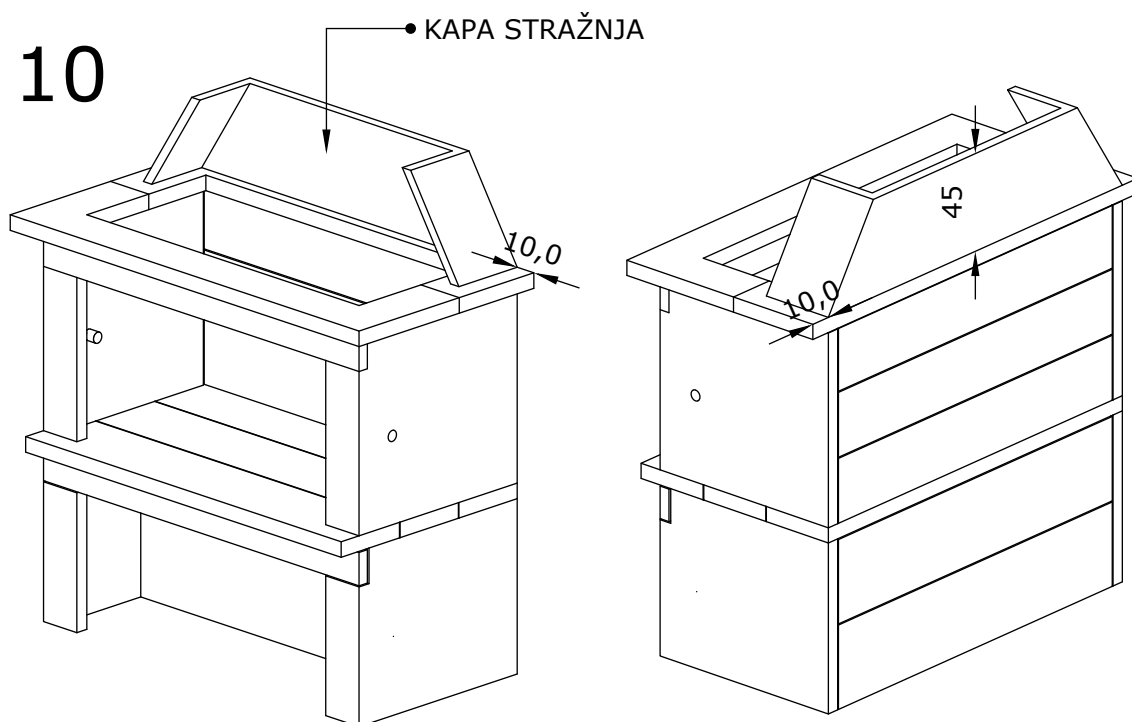
8



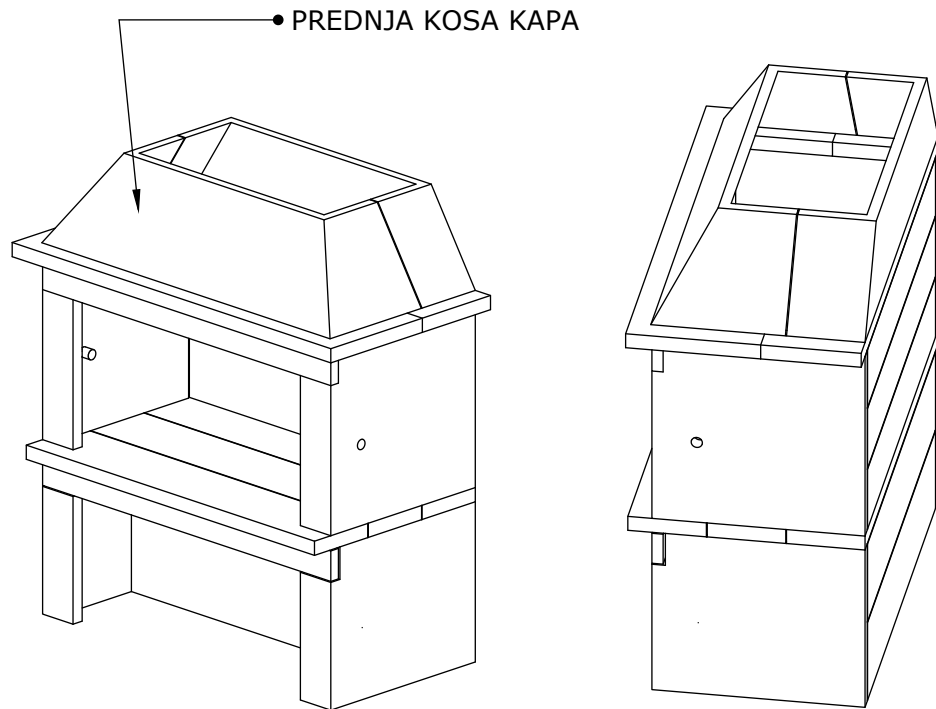
9



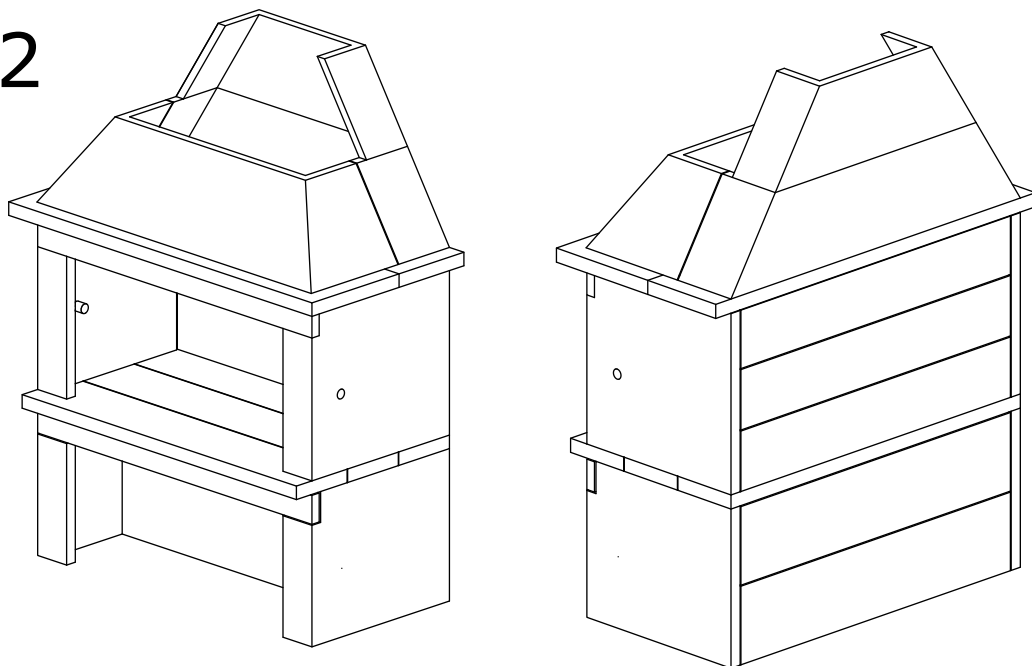
10

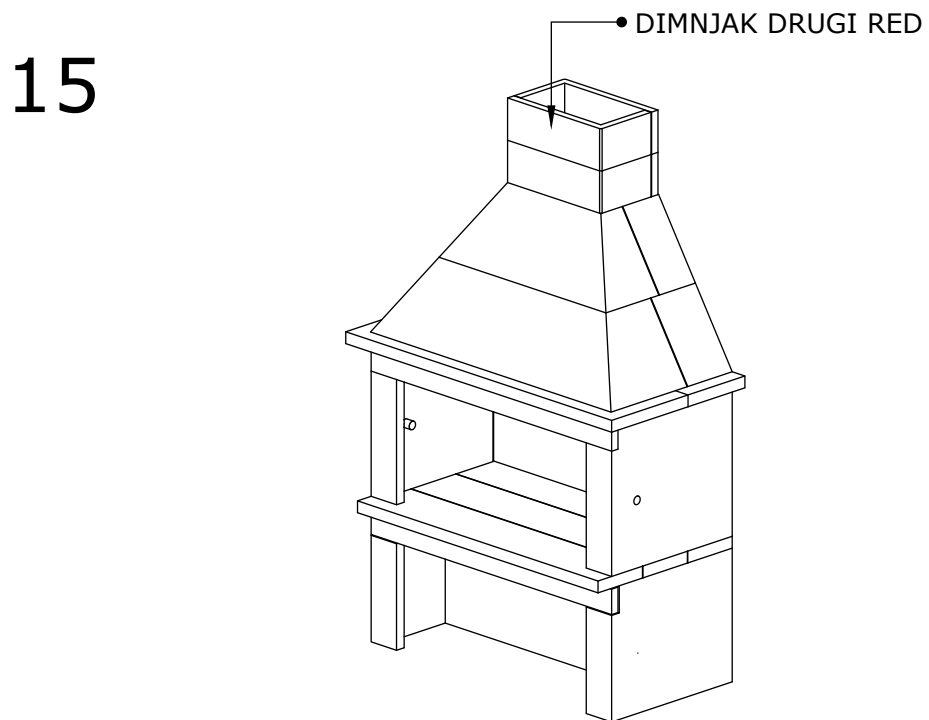
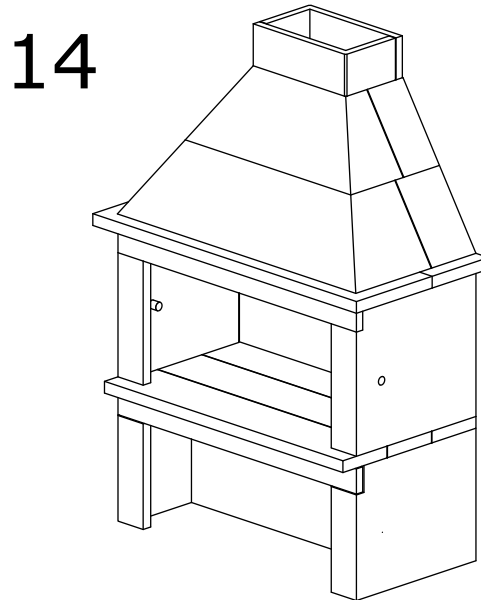
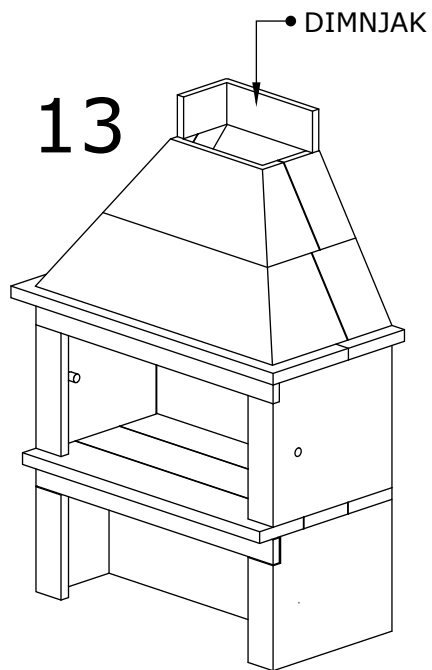


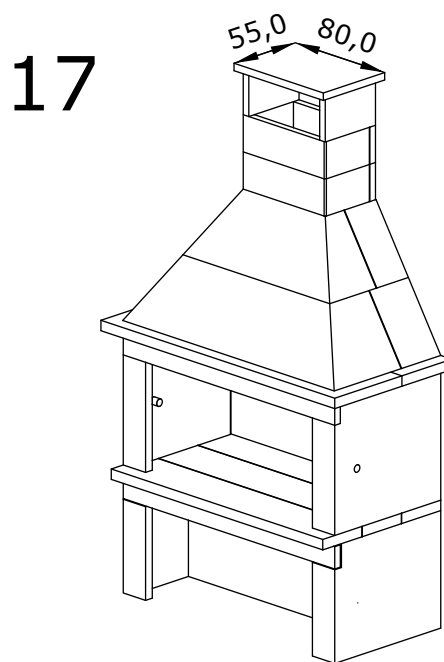
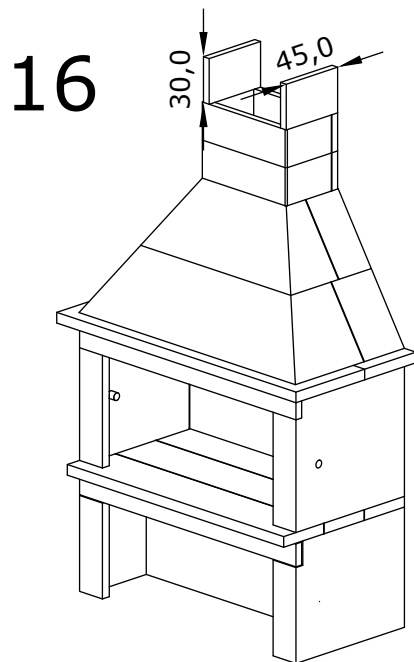
11



12

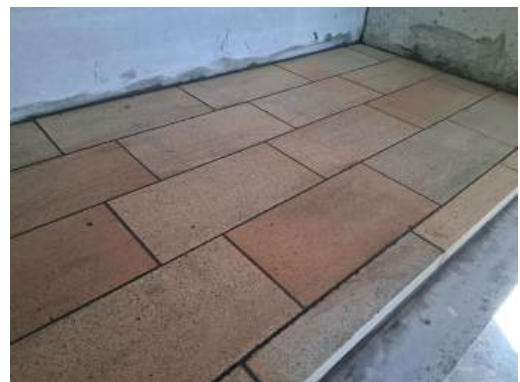
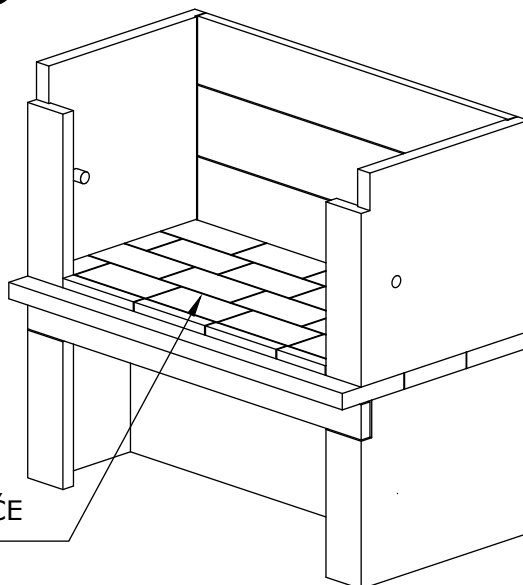




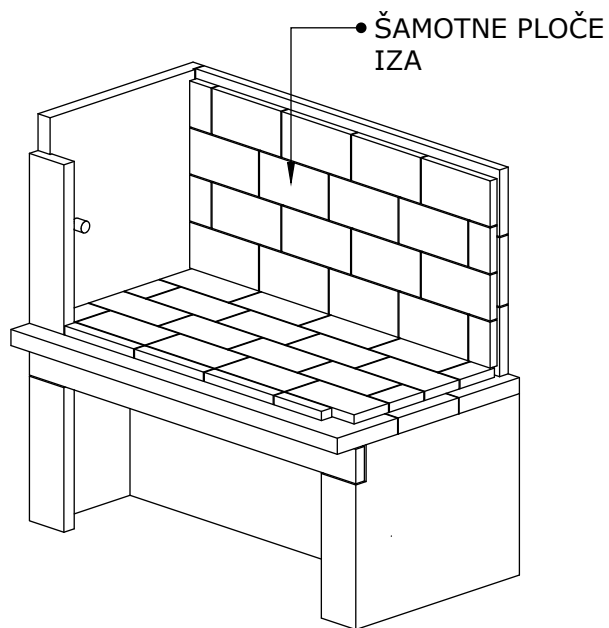


18

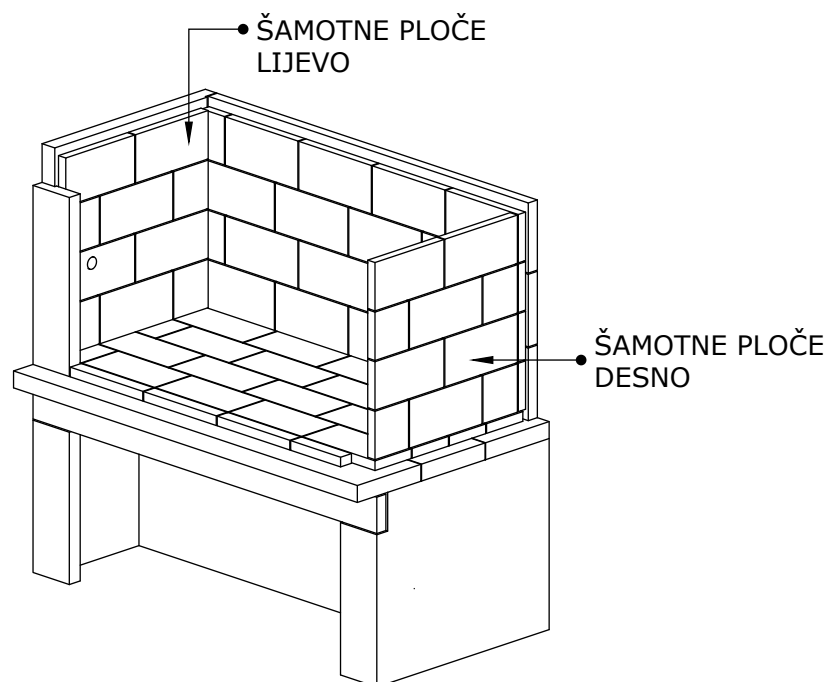
ŠAMOTNE PLOČE
Postavljanje na fugu



19



20



DODATNI RADNI STOLOVI

Standardne dimenzije: 75x75 cm + otvor za sudoper.

Možemo izraditi i radne stolove po mjeri.



Bruno Đanić
ANOTHER WAY - OBRT ZA PROIZVODNJU, USLUGE I TRGOVINU
Donjozelinska 185, 10382 Donja Zelina
VAT: HR 57535703123
00385 91 5312130
bruno.danic@another-way.eu