

## VRTNA PEČENJARA 164

- 1..... OSNOVNE INFORMACIJE
- 2..... TEHNIČKA SKICA
- 3..... DODATNI RADNI STOLOVI
- 4..... NAPOMENE PRIJE MONTAŽE
- 5-11..... KORACI ZA POSTAVLJANJE
- 12..... FOTOGRAFIJE (PRIMJERI)



## VRTNA PEČENJARA 164

Korisno ložište: 164,5x83,5 cm

Radna visina: 91 cm

Minimalni temelj: 190x96 cm

Unutrašnjost pečenjare: ploče od vatrostalnog betona 5cm debljine FB06 1250°C za direktno korištenje.

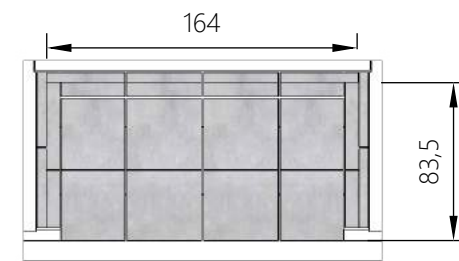
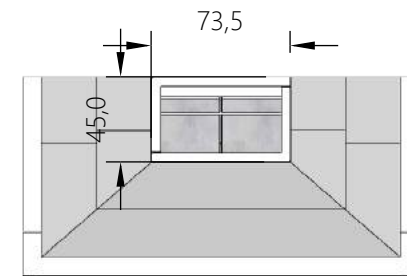
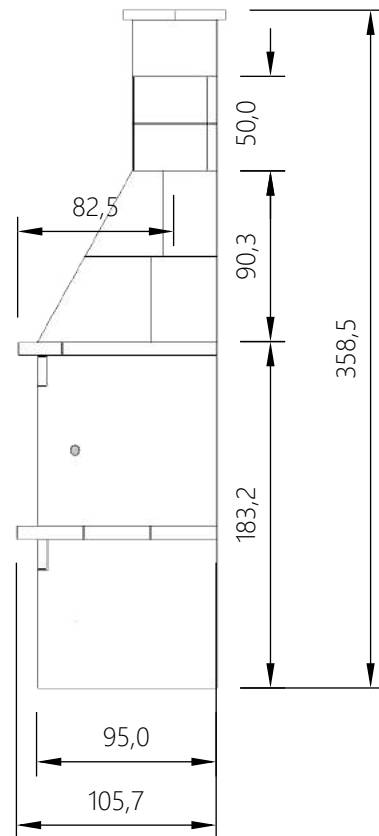
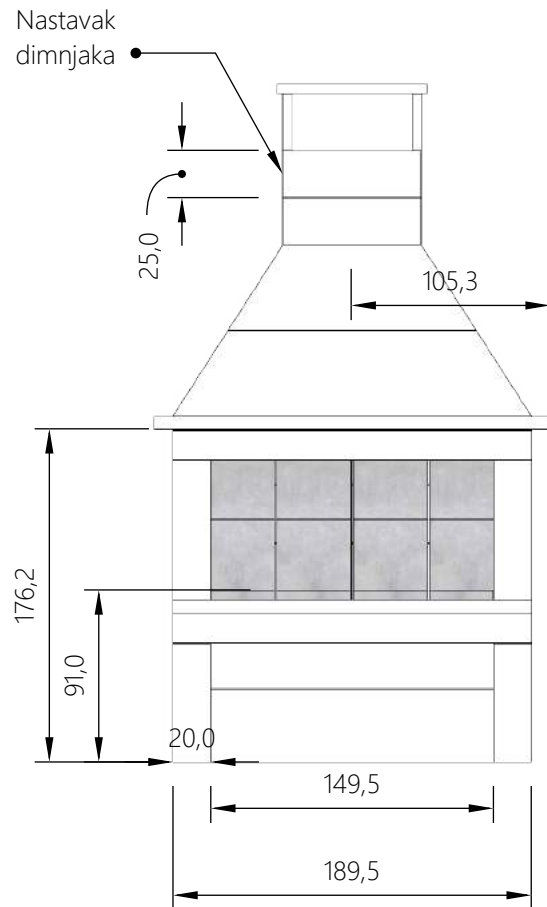
Konstrukcija gornje kape osigurava siguran protok dima.

Moguća ugradnja i u zatvorenom prostoru.

Dodatni radni moduli standardne izvedbe ili prema vašoj mjeri.

Moguća nadogradnja sa Cookerom (krušna peč).

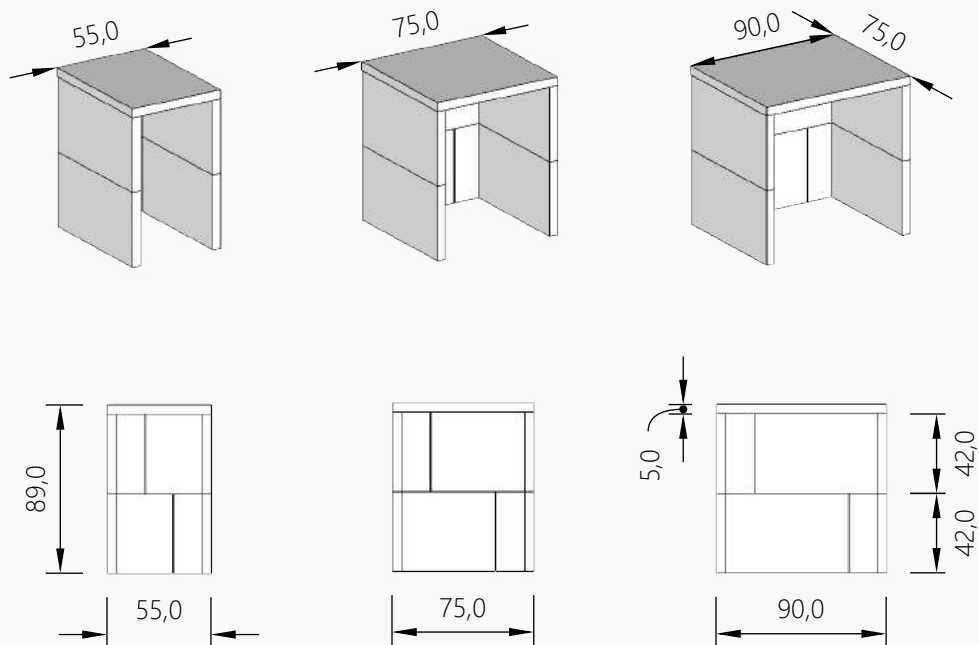




KORISNO LOŽIŠTE 164x83,5 cm

## DODATNI MODULI STANDARDNA IZVEDBA

Dimenzije: 55x75 / 75x75 / 90x75



• IZRADA RADNIH POVRŠINA  
PREMA VAŠIM MJERAMA

## NAPOMENE PRIJE MONTAŽE

Preporučujemo minimalno četiri osobe za montažu sa osnovnim građevinskim iskustvom. Svi elementi lijepe se nanosom od 1,5 - 3 cm. Višak ljepila zapunjuje se u praznine i utore. Za spajanje svih elemenata i fugiranje koristite Austroflam Haftmortel vatrostalno ljepilo.

1. Prije početka sastavljanja provjerite broj sastavnih elemenata.
2. Potrebno je napraviti čvrstu betonsku podlogu koja može podnijeti težinu roštilja. Ukoliko proizvod postavljate na terasu, stručnjak mora obavezno provjeriti nosivost. Postolje postavite na potpuno ravnu podlogu kako bi se spriječila pomicanja.
3. Dijelove međusobno zalijepite prema brojčanim oznakama na skici.

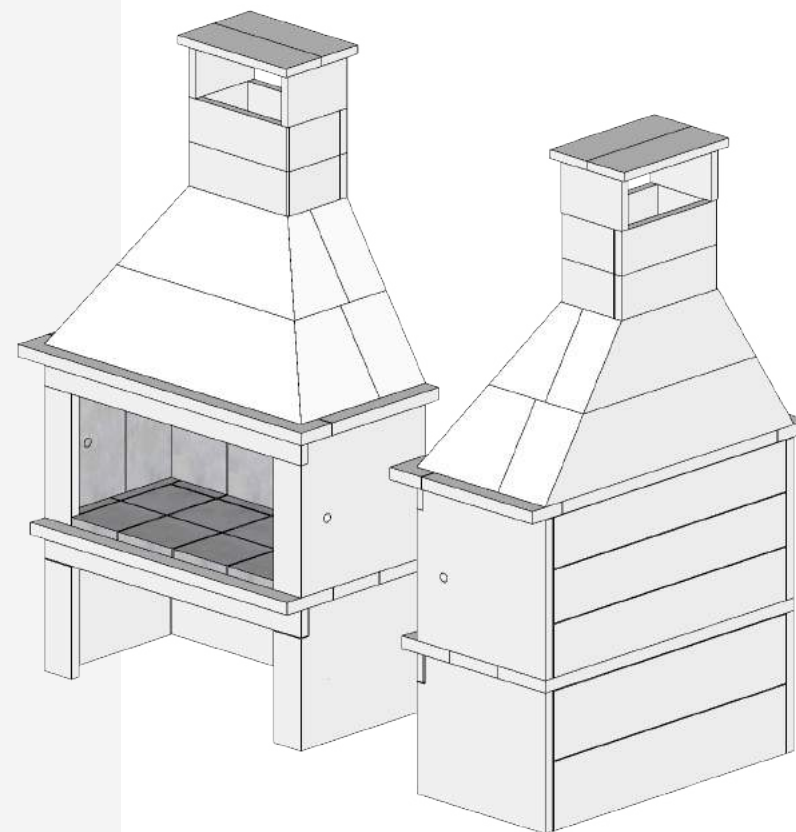
### BITNA NAPOMENA ZA LJEPILO:

- maksimalno umješati 2 kg ljepila
- smjesa ljepila mora biti homogena
- vrijeme vezivanja 5 minuta
- svi elementi moraju biti ovlaženi vodom

REDOSLJED SPAJANJA PRATITE PREMA UPUTAMA U OVOJ SKICI.

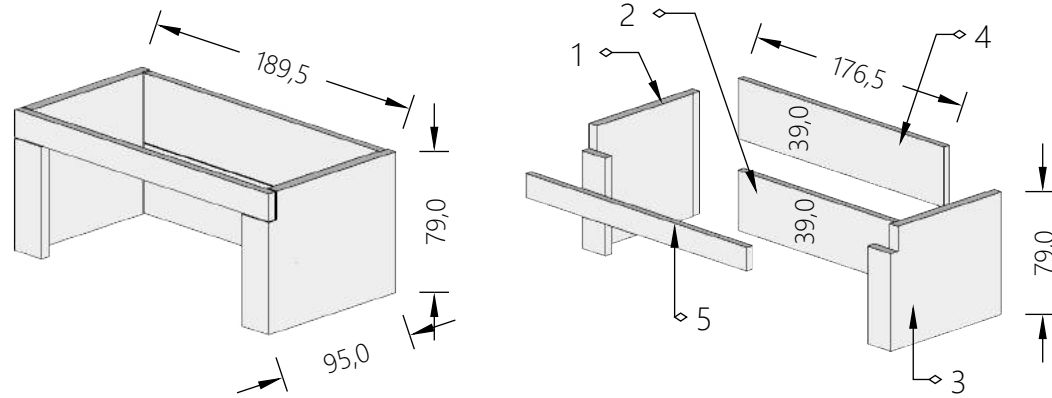
### NAKON MONTAŽE

- kompletnu pečenjaru ogletati sa ljepilom i mrežicom
- cijeli roštilj obojati gustom bojom za vanjske radove ili završiti fasadom



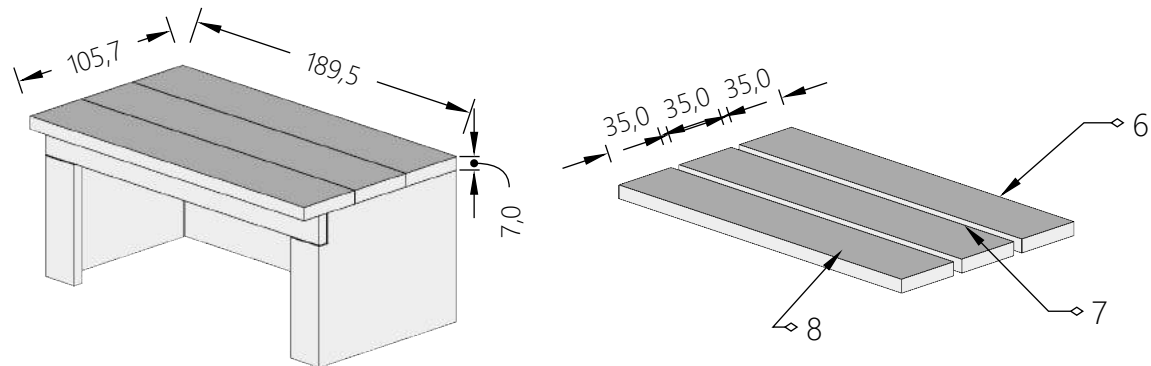
Korak 1  
Postolje

Broj elemenata: 5

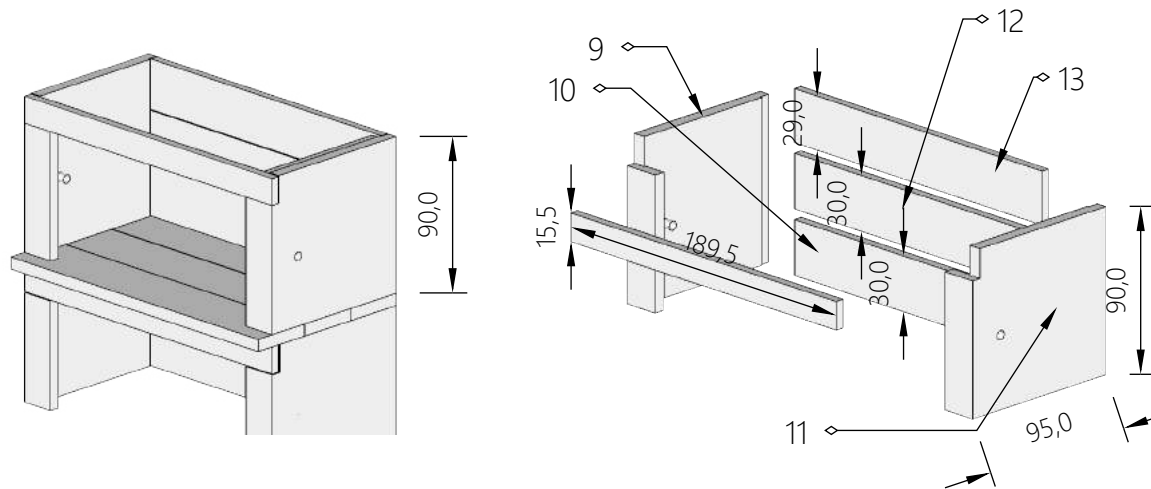


Korak 2  
Glavne ploče

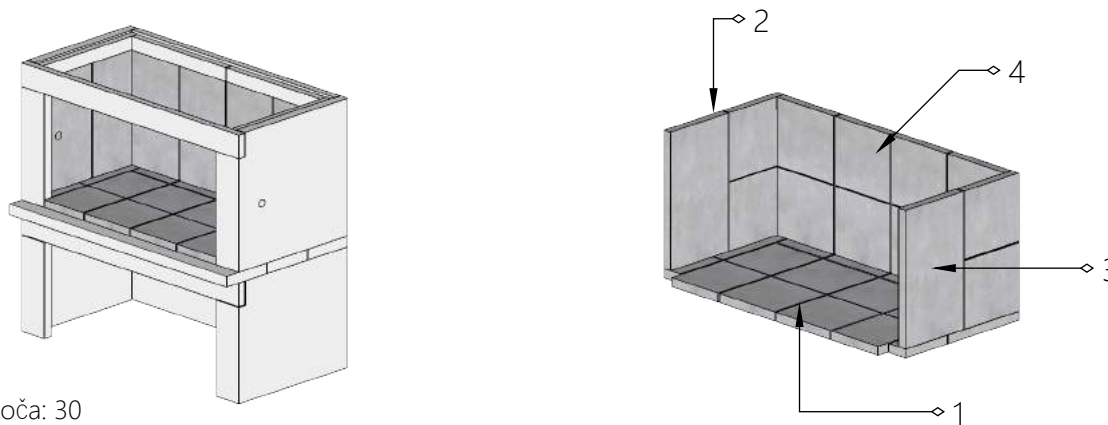
Broj elemenata: 3



Korak 3  
Sredin ložišta  
Broj elemenata: 6



Korak 4  
FB06  
VATROSTLANE  
PLOČE 1250  
Ukupni broj vatrostalnih ploča: 30

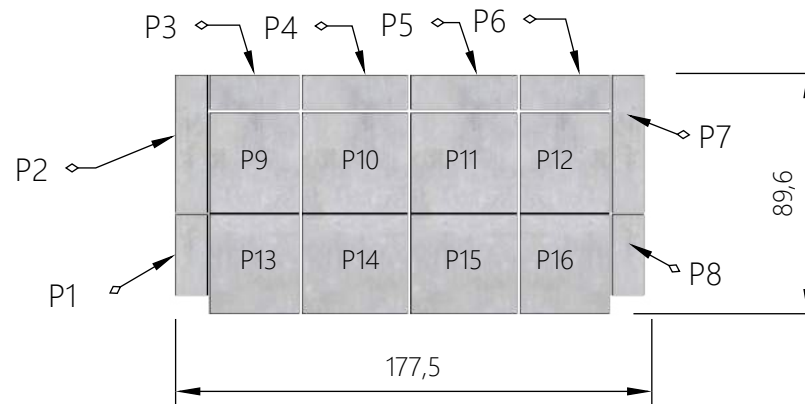
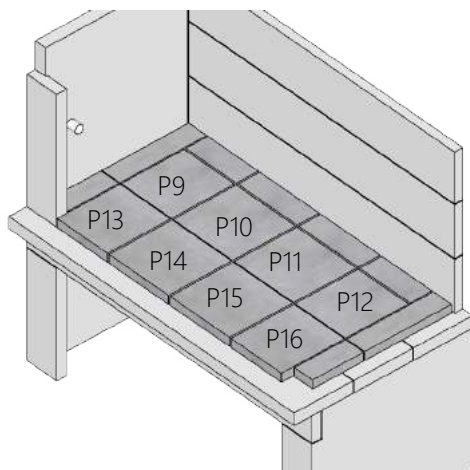


Korak 4/1

FB06

POD

Broj elemenata: 16

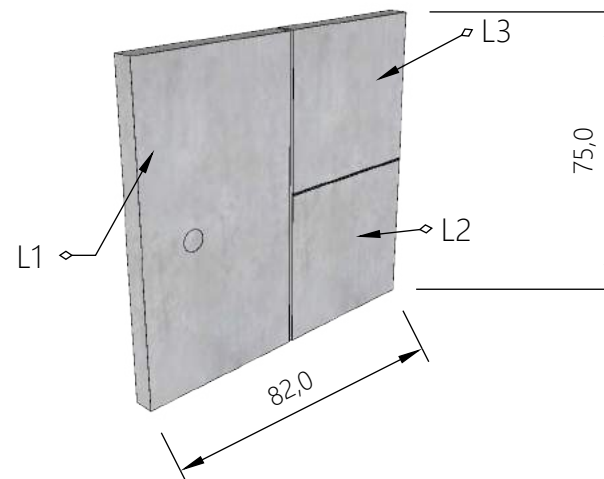
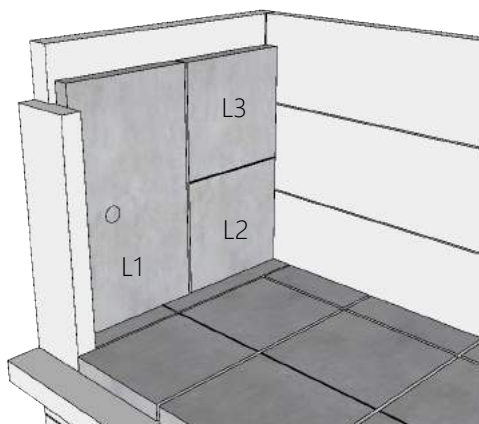


Korak 4/2

FB06

BOČNO LIJEVO

Broj elemenata: 3

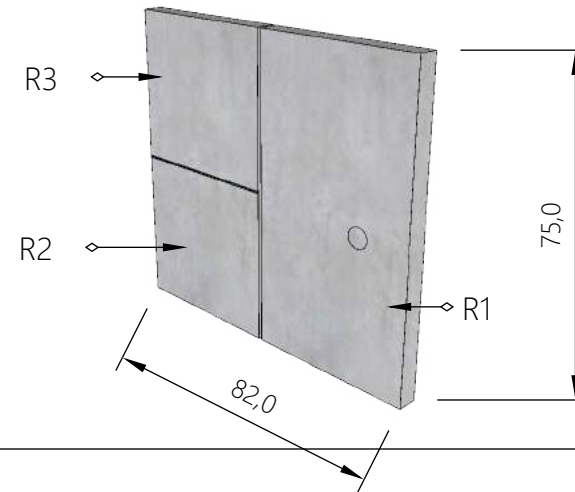
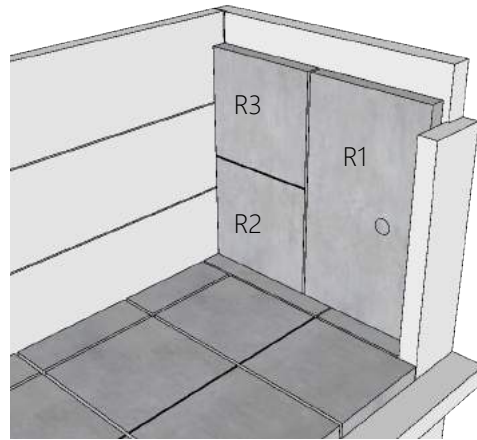




Korak 4/3

FB06  
BOČNO DESNO

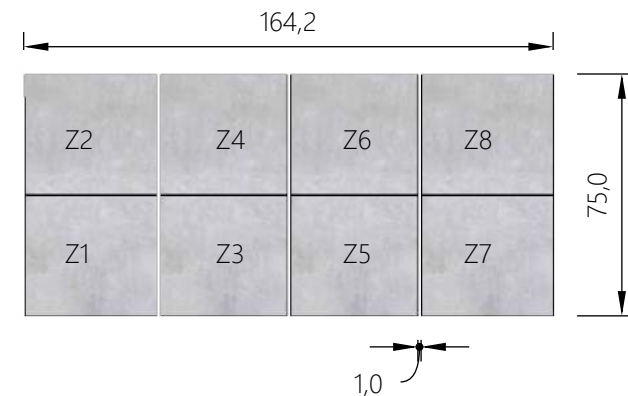
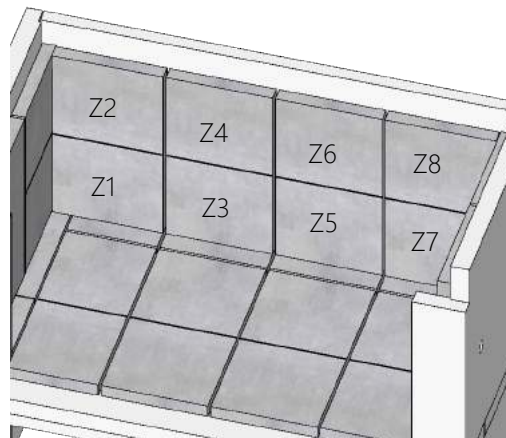
Broj elemenata: 3



Korak 4/4

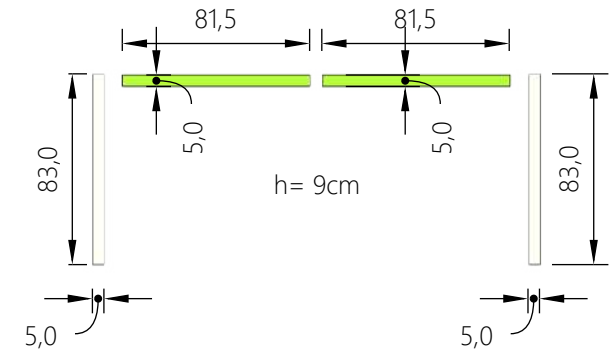
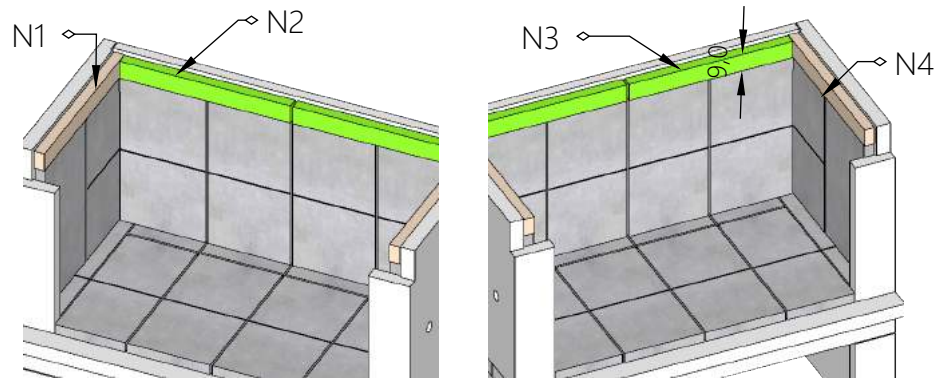
FB06  
ZADNJA STRANA

Broj elemenata: 8



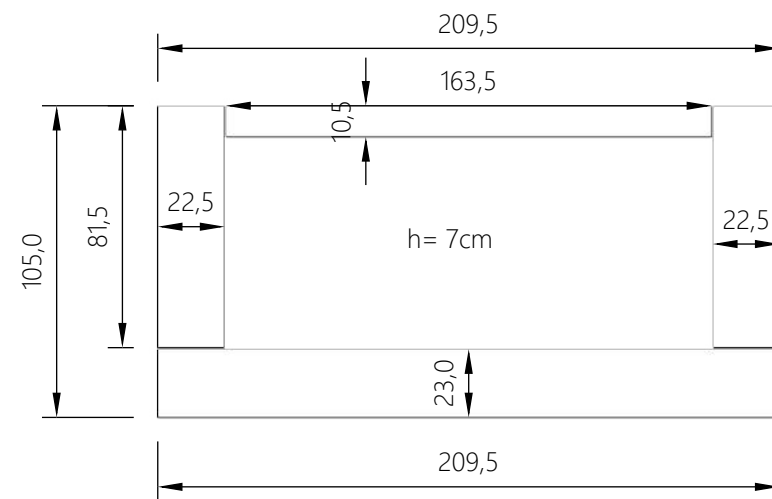
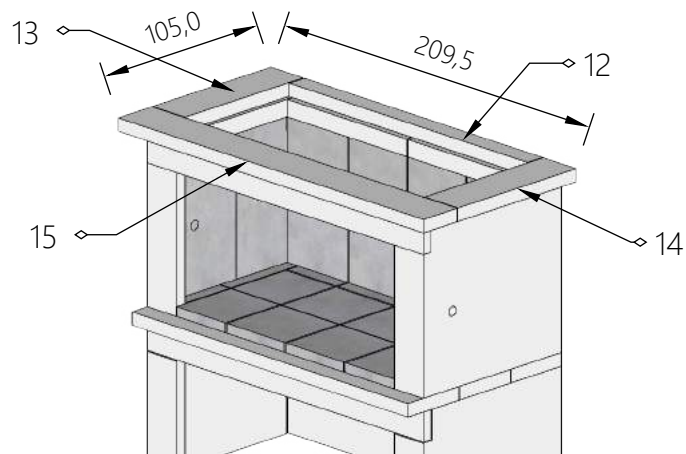
**Korak 5**  
**NOSAČ**

Broj elemenata: 4



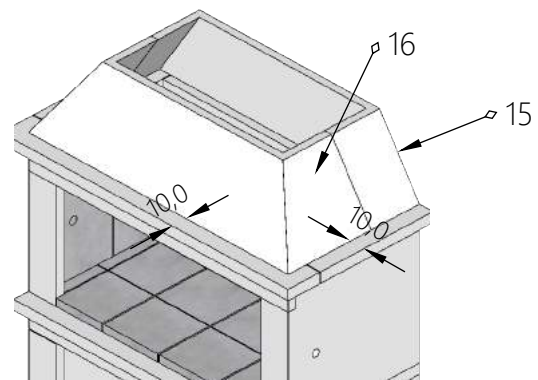
**Korak 6**  
**NADVOJ**

Broj elemenata: 4



## Korak 7 VELIKA KAPA

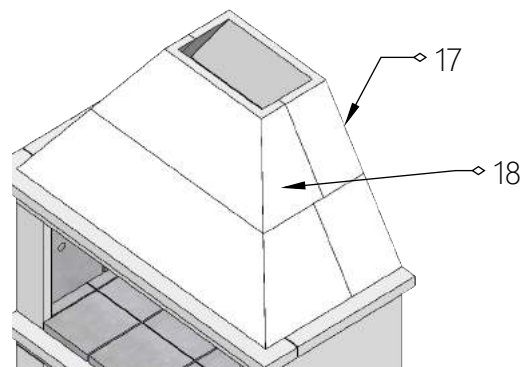
Broj elemenata: 2



NAPOMENA  
NAKON ŠTO SE ZALIJEPE NADVOJI U KORAKU BR.6  
PREPORUČUJEMO POSTAVLJANJE VELIKE KAPE (el.br 15 i 16)  
SLJEDEĆI DAN.

## Korak 8 MALA KAPA

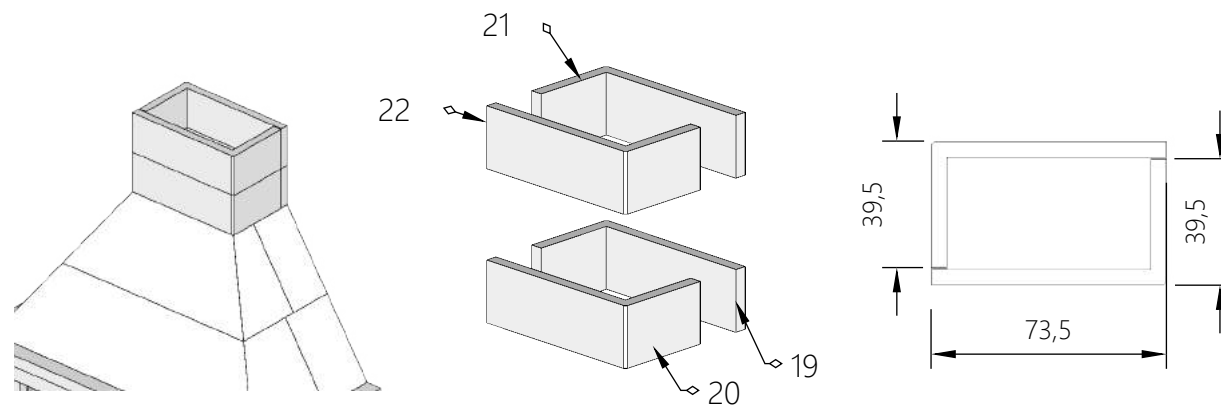
Broj elemenata: 2



## Korak 9

### DIMNJAK

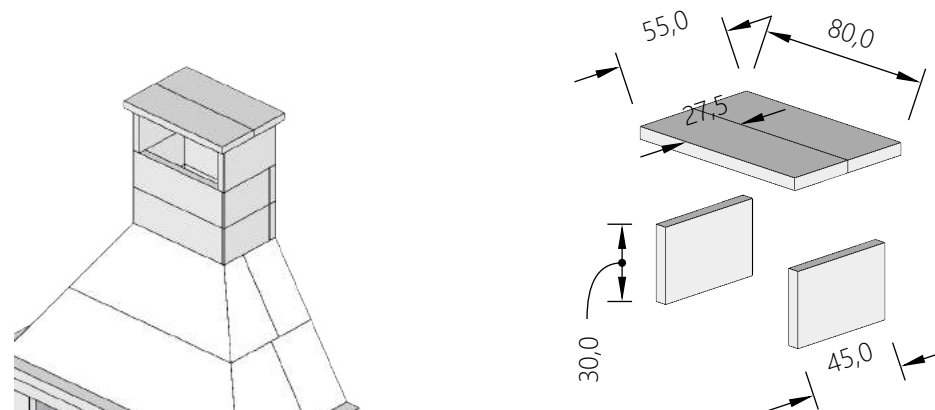
Broj elemenata: 4



## Korak 10

### POKLOPAC

Broj elemenata: 4



PRIMJERI



KONTAKT

Bruno Đanić  
ANOTHER WAY - OBRT ZA PROIZVODNJU, USLUGE I TRGOVINU  
10380- Blaževdol, Sv.I Zelina  
VAT: HR 57535703123  
00385 91 5312130  
bruno.danic@another-way.eu