



Krušna peć 150



fotografije - restoran Pag
snimljene nakon pet godina
korištenja.

Krušna peć 150 PROFI

Širina: 119 cm

Dubina: 206 cm

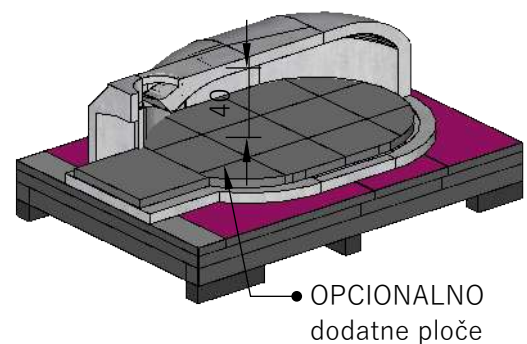
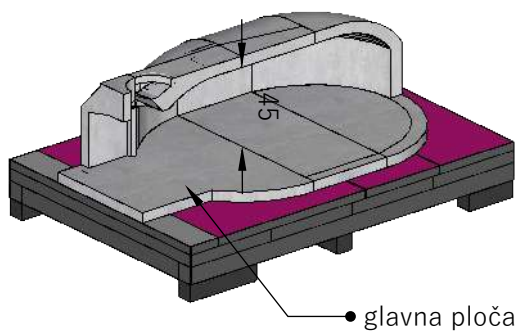
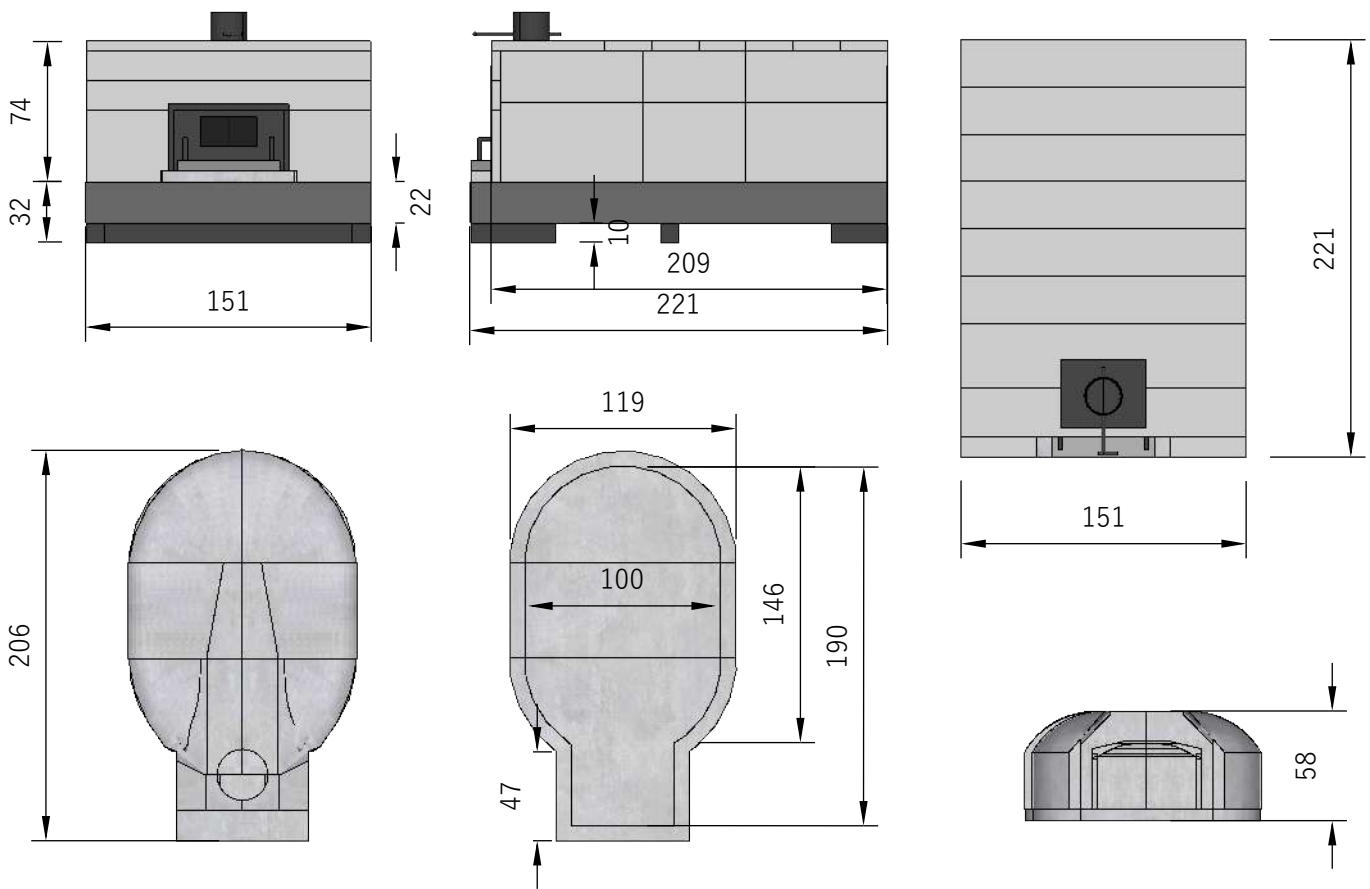
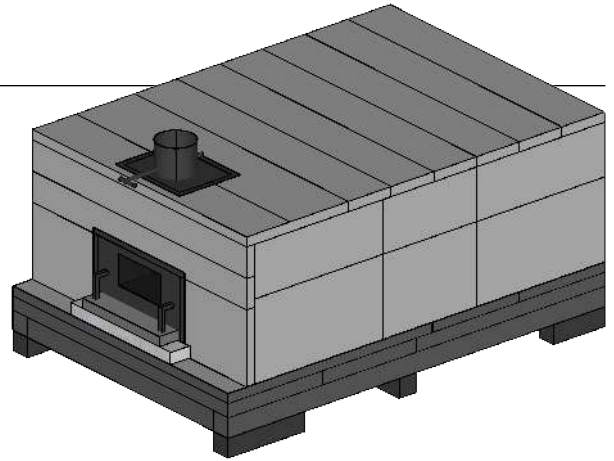
Vrata ulaz: 32 x 52 cm

Unutarnja radna dimenzija: 150 x 100 cm

Dimnjak izlaz : od 180-260 mm

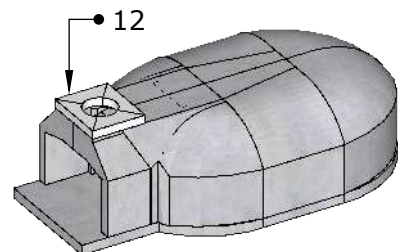
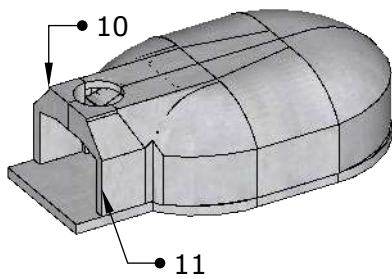
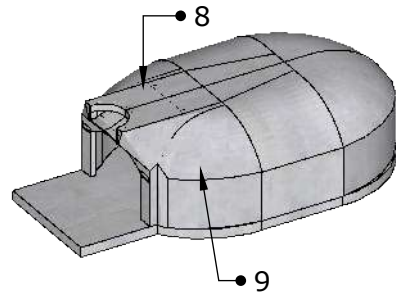
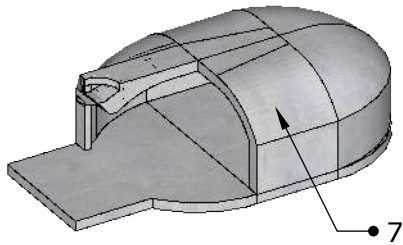
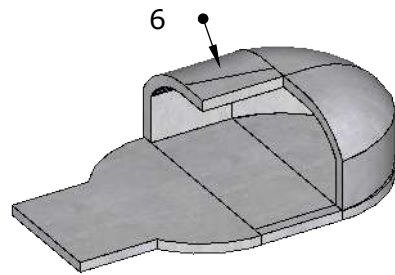
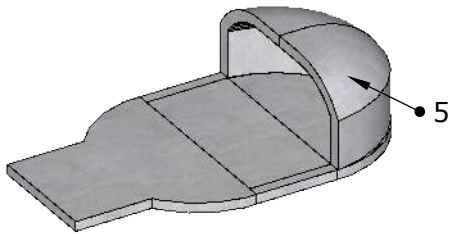
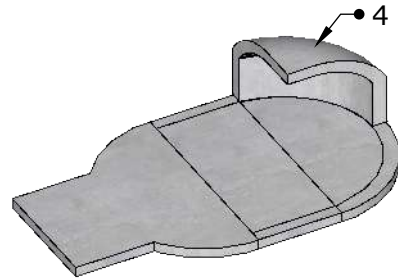
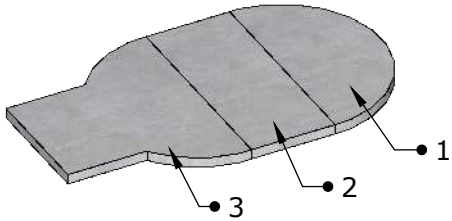
Materijal kupola: FB06 1250 stupnjeva

MOGUĆE IZVEDBE: kompletno izrađena u proizvodnji sa oblogom na metalnom nosaču ili montaža na licu mjesta na pripremljenu podlogu

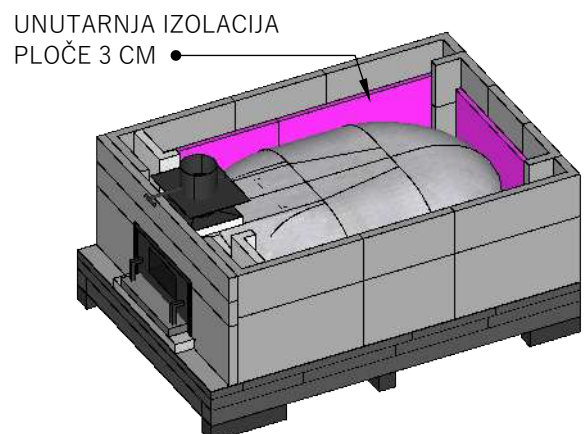
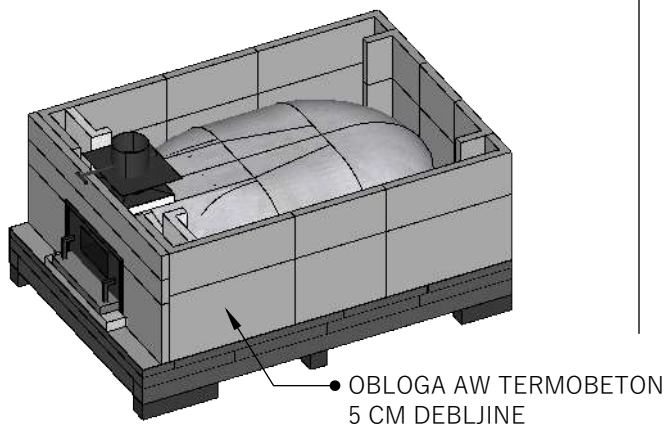
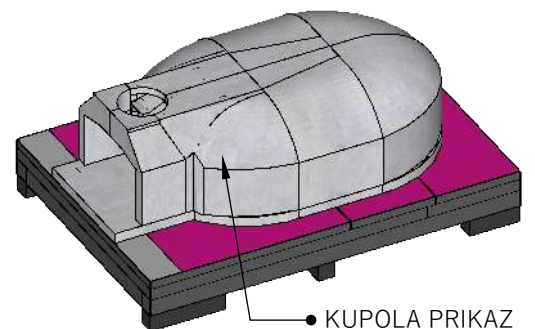
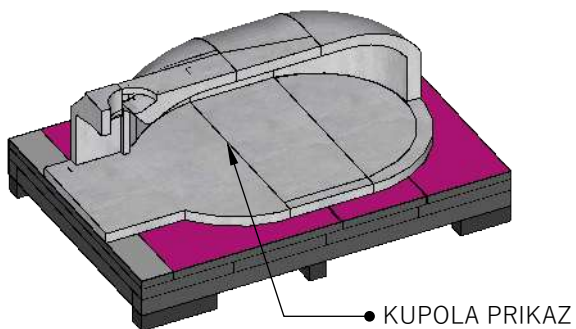
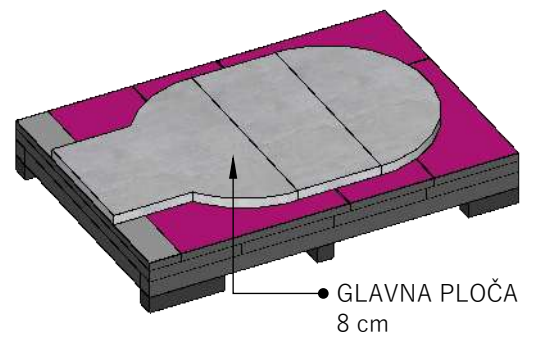
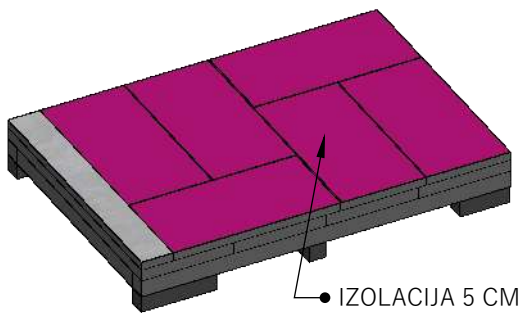
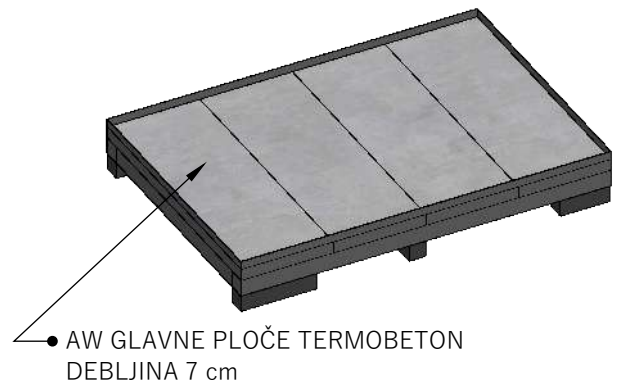
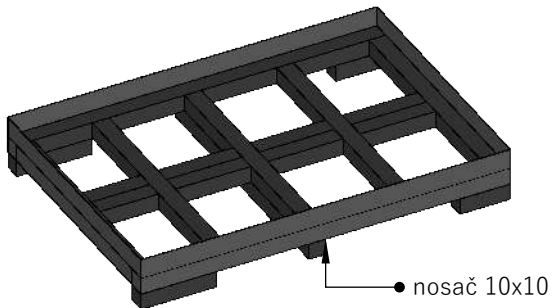


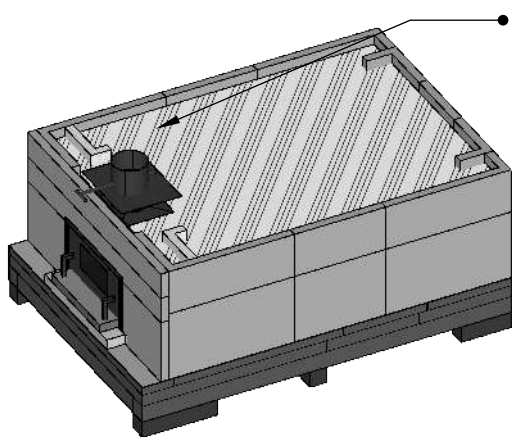
OSNOVNI MODEL 150

Težina: 810 Kg

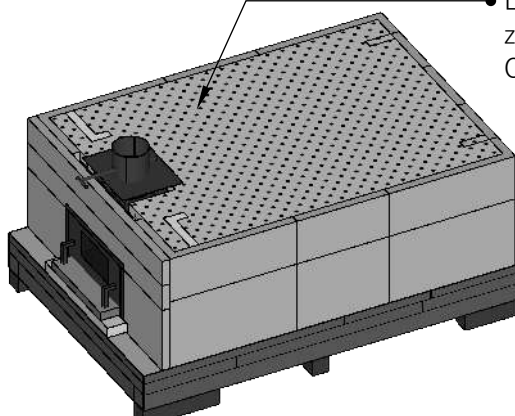


Metalni nosač + termobeton obloga + izolacija

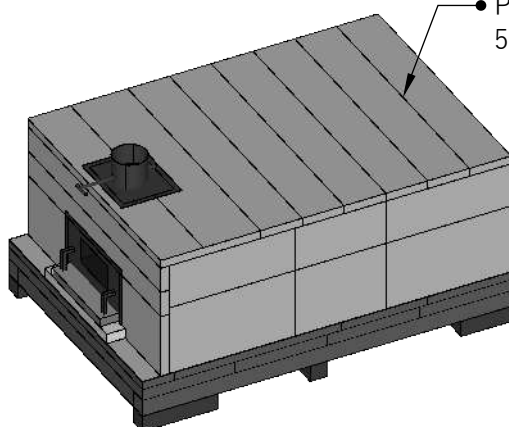




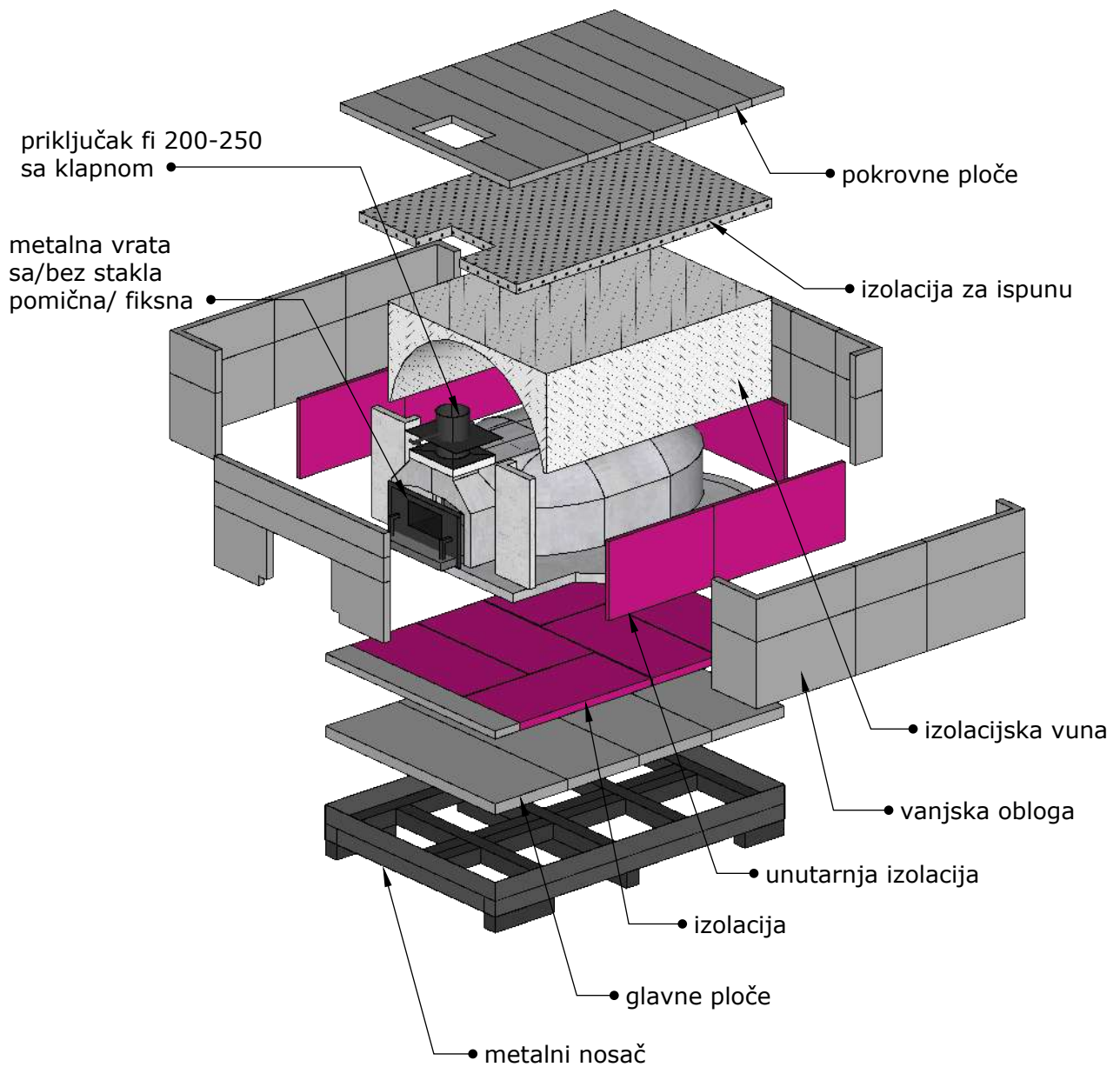
- IZOLACIJA PROMAT
Količina u paketu: Dužina : 12,5 M
Širina: 0,61 M
Klasifikacija temeprature: 1250° C
Negoriv prema: DIN 4102-A1
UKUPNO: 24M



- LIAPOR ILI VERMIKULIT
završna izolacija
CA.150 L



- POKROVNE PLOČE AW
5 cm debljine





fotografije - restoran Pag
snimljene nakon pet godina
korištenja.

